

見積参考資料

工事名 R6那土 国道195号 那賀・大殿 落石対策工事（担い手確保型）

◇経費情報◇

| | |
|-------------------|---------------|
| 工種区分 | 道路改良工事 |
| 単価地区 | 那賀2 |
| 単価使用年月 | 令和7年3月 |
| 施工地域・工事場所 | 一般交通影響有り（2）-2 |
| 前金支出割合 | 補正を行わない |
| 契約保証 | 金銭的保証 |
| 現場環境改善費 | 計上しない |
| 担い手確保モデル工事に係る経費補正 | 通期の週休2日 |

注意

「見積参考資料」は入札参加者の迅速で適正な工事費の見積りのための一資料であり、請負契約を拘束するものではない。

本工事は、「担い手確保モデル工事（発注者指定型）」であり、通期の週休2日の経費補正（担い手確保モデル工事実施要領参照）を計上している。

設計内訳書 (本01)

| 工事名 | R 6 那土 国道 1 9 5 号 那賀・大殿 落石対策工事 (担い手確保型) | | | | 事業区分 工事区分 | 道路新設・改築 道路改良 | |
|-------------------|---|----|----|----|--------------|-----------------|------|
| 工事区分・工種・種別・細別 | 規格 | 単位 | 数量 | 単価 | 金額 | 数量・金額増減 | 摘要 |
| 道路改良 | | 式 | 1 | | | | |
| 道路土工 | | 式 | 1 | | | | |
| 掘削工 | | 式 | 1 | | | | |
| 掘削 | 土質:土砂,施工方法:片切掘削 | m3 | 20 | | | | 単 1号 |
| 掘削 | 土質:軟岩,施工方法:片切掘削 | m3 | 50 | | | | 単 2号 |
| 積込(ルーズ) 掘削岩の積込 | 土質:土砂,作業内容:土量50,000m3未満 | m3 | 50 | | | | 単 3号 |
| 法面整形工 | | 式 | 1 | | | | |
| 法面整形(切土部) | 現場制約:無し,土質:軟岩I | m2 | 70 | | | | 単 4号 |
| 残土処理工 | | 式 | 1 | | | | |
| 土砂等運搬 (流用土) | 土質:土砂(岩塊・玉石混り土含む) | m3 | 30 | | | | 単 5号 |
| 土砂等運搬 (流用土) | 土質:軟岩 | m3 | 50 | | | | 単 6号 |
| 法面工 | | 式 | 1 | | | | |
| 法面吹付工 | | 式 | 1 | | | | |

設計内訳書 (本01)

| 工事名 | R 6 那土 国道 1 9 5 号 那賀・大殿 落石対策工事 (担い手確保型) | | | | 事業区分 工事区分 | 道路新設・改築 道路改良 | |
|---------------|--|-----|----|----|--------------|-----------------|-------|
| 工事区分・工種・種別・細別 | 規格 | 単位 | 数量 | 単価 | 金額 | 数量・金額増減 | 摘要 |
| モルタル吹付 | セメント種類:高炉セメントB種,吹付厚:厚10cm | m2 | 70 | | | | 単 7号 |
| 擁壁工 | | 式 | 1 | | | | |
| 作業土工 | | 式 | 1 | | | | |
| 床掘り | 土質:土砂 | m3 | 4 | | | | 単 8号 |
| 床掘り(掘削) | 土質:軟岩 | m3 | 1 | | | | 単 9号 |
| 埋戻し | 土質:赤質土 | m3 | 2 | | | | 単 10号 |
| 場所打擁壁工 | | 式 | 1 | | | | |
| 基礎材 | 基礎材規格:再生クッション40~0,敷厚:0.2m | m2 | 8 | | | | 単 11号 |
| コンクリート | 擁壁の種類:重力式・もたれ式擁壁,擁壁の平均高さ:3.95m,コンクリート規格:18-8-40(高炉),養生費:一般養生,コンクリート夜間割増:無し | m3 | 29 | | | | 単 12号 |
| 型枠 | 型枠の種類:一般型枠 | m2 | 50 | | | | 単 13号 |
| 間詰めコンクリート | | m3 | 8 | | | | 単 14号 |
| 足場 | 安全ネット:無し | 掛m2 | 50 | | | | 単 15号 |
| 目地板 | 目地板の種類:瀝青繊維質目地板t=10 | m2 | 3 | | | | 単 16号 |

設計内訳書 (本01)

| 工事名 | R 6 那土 国道 1 9 5 号 那賀・大殿 落石対策工事 (担い手確保型) | | | | 事業区分 工事区分 | 道路新設・改築 道路改良 | |
|---------------|--|----|------|----|--------------|-----------------|-----------------|
| 工事区分・工種・種別・細別 | 規格 | 単位 | 数量 | 単価 | 金額 | 数量・金額増減 | 摘要 |
| 水抜パイプ | 管径・管種類:硬質ポリ塩化ビニル管 一般管 VP-65, フィルター:有り | m | 10 | | | | 単 17号 |
| 落石雪害防止工 | | 式 | 1 | | | | |
| 落石防護柵工 | | 式 | 1 | | | | |
| ロープ・金網 | 柵高:3m,規格・仕様:3×7G/0 φ18-10本掛,厚ムッキ: 無し | m | 11.4 | | | | 単 18号 |
| 支柱 | 支柱形式:改良型 柵高3.0m 10本掛,施工区分:端 末支柱,規格・仕様:柵高3.00m ムッキ | 本 | 2 | | | | 単 19号 |
| 支柱 | 支柱形式:改良型 柵高3.0m 10本掛,施工区分:中 間支柱,規格・仕様:柵高3.00m ムッキ | 本 | 4 | | | | 単 20号 |
| 落石予防工 | | 式 | 1 | | | | |
| ロープ伏工 | RFN-12型-ZA | m2 | 364 | | | | 単 21号 【暫定単価】 |
| 構造物撤去工 | | 式 | 1 | | | | |
| 構造物取壊し工 | | 式 | 1 | | | | |
| コンクリート構造物取壊し | 構造物区分:無筋構造物,工法区分:機械施工 | m3 | 2 | | | | 単 22号 |
| コンクリート殻運搬・処分 | 無筋構造物 | m3 | 2 | | | | 単 23号 |
| 石積み取壊し | t=45cm未満 土質:土砂(岩塊・玉石混り土含む) | m3 | 1 | | | | 単 24号 |

設計内訳書 (本01)

| 工事名 | R 6 那土 国道 1 9 5 号 那賀・大殿 落石対策工事 (担い手確保型) | | | | 事業区分 工事区分 | 道路新設・改築 道路改良 | |
|---------------|---|----------------|-----|----|--------------|-----------------|-----------------------|
| 工事区分・工種・種別・細別 | 規格 | 単位 | 数量 | 単価 | 金額 | 数量・金額増減 | 摘要 |
| 残土運搬・処分 | 町営残土処理場へ搬出 | m ³ | 1 | | | | 単 25号 |
| 仮設工 | | 式 | 1 | | | | |
| 防護施設工 | | 式 | 1 | | | | |
| 仮設防護柵(法面上) | | m | 37 | | | | 単 26号 |
| 運搬設備工 | | 式 | 1 | | | | |
| モルレル架設・撤去 | | m | 142 | | | | 単 27号 |
| モルレル運転 | | 日 | 3.3 | | | | 単 28号 10箇所÷3(箇所/日) |
| 交通管理工 | | 式 | 1 | | | | |
| 交通誘導警備員 | 交通誘導警備員A | 人日 | 20 | | | | 単 29号 |
| 交通誘導警備員 | 交通誘導警備員B | 人日 | 40 | | | | 単 30号 |
| 直接工事費 | | 式 | 1 | | | | |
| 共通仮設 | | 式 | 1 | | | | |
| 共通仮設費 | | 式 | 1 | | | | |

設計内訳書（本01）

| 工事名 | R 6 那土 国道 1 9 5 号 那賀・大殿 落石対策工事（担い手確保型） | 事業区分 工事区分 | 道路新設・改築 道路改良 | | | | |
|-----------------|--|--------------|-----------------|----|----|---------|------------------|
| 工事区分・工種・種別・細別 | 規格 | 単位 | 数量 | 単価 | 金額 | 数量・金額増減 | 摘要 |
| 運搬費 | | 式 | 1 | | | | |
| 仮設機械運搬費 | モ/レール機材運搬 運搬距離 L=67.4km | 台 | 2 | | | | 単 31号 |
| 準備費 | | 式 | 1 | | | | |
| 木根等運搬費 | ダンプトラック 10t積級 運搬距離 L=49.5km | t | 5 | | | | 単 32号 |
| 木根（根株）処分費 | | t | 2 | | | | 単 33号 |
| 末木・枝条処分費 | | t | 3 | | | | 単 34号 |
| 立木伐採費 | 支障立木伐採 | 式 | 1 | | | | 内 1号 【暫定費用】 |
| 営繕費 | | 式 | 1 | | | | |
| 仮設トイレ（快適トイレ）設置費 | 快適トイレ設置差額費用 現場設置期間：160日（5.3ヶ月）を見込んでいる | 式 | 1 | | | | 内 2号 【暫定設置日数】 |
| 共通仮設費（率計上） | | 式 | 1 | | | | |
| 純工事費 | | 式 | 1 | | | | |
| 現場管理費 | | 式 | 1 | | | | |
| 工事原価 | | 式 | 1 | | | | |

設計内訳書（本01）

| 工事名 | R 6 那土 国道 1 9 5 号 那賀・大殿 落石対策工事（担い手確保型） | 事業区分 | 工事区分 | 道路新設・改築 道路改良 | | | | |
|---------------|--|------|------|-----------------|----|----|---------|----|
| 工事区分・工種・種別・細別 | | 規格 | 単位 | 数量 | 単価 | 金額 | 数量・金額増減 | 摘要 |
| 一般管理費等 | | | 式 | 1 | | | | |
| 工事価格 | | | 式 | 1 | | | | |
| 消費税額及び地方消費税額 | | | 式 | 1 | | | | |
| 工事費計 | | | 式 | 1 | | | | |
| | | | | | | | | |
| | | | | | | | | |
| | | | | | | | | |
| | | | | | | | | |
| | | | | | | | | |
| | | | | | | | | |
| | | | | | | | | |
| | | | | | | | | |
| | | | | | | | | |
| | | | | | | | | |
| | | | | | | | | |
| | | | | | | | | |
| | | | | | | | | |
| | | | | | | | | |
| | | | | | | | | |
| | | | | | | | | |
| | | | | | | | | |
| | | | | | | | | |
| | | | | | | | | |

一式当り内訳書

| | |
|--------|-------------------|
| 単価使用年月 | 2025.03 |
| 歩掛適用年月 | 2025.03 |
| 労務調整係数 | 1.000-00000 0.0 0 |

| 内 1号 | 立木伐採費 | 支障立木伐採 | | | | | |
|--------------------------------|-------|--------|----|----|----|---------|----|
| 名称・規格 | 条件 | 単位 | 数量 | 単価 | 金額 | 数量・金額増減 | 摘要 |
| 立木伐採費（支障木伐採費） 全ての間接費の対象にしない | | 式 | 1 | | | | |
| 合計 | | | | | | | |
| | | | | | | | |
| | | | | | | | |

一式当り内訳書

| | |
|--------|-------------------|
| 単価使用年月 | 2025.03 |
| 歩掛適用年月 | 2025.03 |
| 労務調整係数 | 1.000-00000 0.0 0 |

| 内 2号 | 仮設トイレ（快適トイレ）設置費 | 快適トイレ設置差額費用 現場設置期間：160日（5.3ヶ月）を見込んでい る | | | | | |
|--------------------------------------|-----------------|--|----|----|----|---------|----|
| 名称・規格 | 条件 | 単位 | 数量 | 単価 | 金額 | 数量・金額増減 | 摘要 |
| 快適トイレ設置差額費用 （快適トイレ設置費用－和式トイレ設置費用） | | 式 | 1 | | | | |
| 合計 | | | | | | | |
| | | | | | | | |
| | | | | | | | |

1 次単価表

| | |
|--------|-------------------|
| 単価使用年月 | 2025.03 |
| 歩掛適用年月 | 2025.03 |
| 労務調整係数 | 1.000-00000 0.0 0 |

| | | | | | | | | |
|-------|----|------------------|----|----|------|----|------|--|
| 単 1号 | 掘削 | 土質:土砂, 施工方法:片切掘削 | 単位 | m3 | 単位数量 | 1 | 単価 | |
| 名称・規格 | | 条件 | 単位 | 数量 | 単価 | 金額 | 摘要 | |
| 掘削 | | 土砂, 片切掘削 | m3 | 1 | | | | |
| 合計 | | | | | | | | |
| 単価 | | | | | | | 円/m3 | |
| | | | | | | | | |

1 次単価表

| | |
|--------|-------------------|
| 単価使用年月 | 2025.03 |
| 歩掛適用年月 | 2025.03 |
| 労務調整係数 | 1.000-00000 0.0 0 |

| | | | | | | | | |
|-------|----|------------------|----|----|------|----|------|--|
| 単 2号 | 掘削 | 土質:軟岩, 施工方法:片切掘削 | 単位 | m3 | 単位数量 | 1 | 単価 | |
| 名称・規格 | | 条件 | 単位 | 数量 | 単価 | 金額 | 摘要 | |
| 掘削 | | 軟岩, 片切掘削, 無し, 無し | m3 | 1 | | | | |
| 合計 | | | | | | | | |
| 単価 | | | | | | | 円/m3 | |
| | | | | | | | | |

1次単価表

| | |
|--------|-------------------|
| 単価使用年月 | 2025.03 |
| 歩掛適用年月 | 2025.03 |
| 労務調整係数 | 1.000-00000 0.0 0 |

| | | | | | | | | |
|---------|-------------------|-----------------------------|----|----|------|----|------|--|
| 単 3号 | 積込(ルース) 掘削岩の積込 | 土質:土砂,作業内容:土量50,000m3 未満 | 単位 | m3 | 単位数量 | 1 | 単価 | |
| 名称・規格 | | 条件 | 単位 | 数量 | 単価 | 金額 | 摘要 | |
| 積込(ルース) | | 土砂,土量50,000m3未満 | m3 | 1 | | | | |
| 合計 | | | | | | | | |
| 単価 | | | | | | | 円/m3 | |
| | | | | | | | | |

1次単価表

| | |
|--------|-------------------|
| 単価使用年月 | 2025.03 |
| 歩掛適用年月 | 2025.03 |
| 労務調整係数 | 1.000-00000 0.0 0 |

| | | | | | | | | |
|-------|-----------|------------------|----|----|------|----|------|--|
| 単 4号 | 法面整形(切土部) | 現場制約:無し,土質:軟岩I | 単位 | m2 | 単位数量 | 1 | 単価 | |
| 名称・規格 | | 条件 | 単位 | 数量 | 単価 | 金額 | 摘要 | |
| 法面整形 | | 切土部,無し,軟岩I,全ての費用 | m2 | 1 | | | | |
| 合計 | | | | | | | | |
| 単価 | | | | | | | 円/m2 | |
| | | | | | | | | |

1 次単価表

| | |
|--------|-------------------|
| 単価使用年月 | 2025. 03 |
| 歩掛適用年月 | 2025. 03 |
| 労務調整係数 | 1.000-00000 0.0 0 |

| | | | | | | | | |
|-------|----------------|---|----|----|------|----|------|--|
| 単 5号 | 土砂等運搬 (流用土) | 土質:土砂(岩塊・玉石混り土含む) | 単位 | m3 | 単位数量 | 1 | 単価 | |
| 名称・規格 | | 条件 | 単位 | 数量 | 単価 | 金額 | 摘要 | |
| 土砂等運搬 | | 標準,ハック材山積0.8m3(平積0.6m3), 土砂(岩塊・玉石混り土含む),無し,1 .5km以下 | m3 | 1 | | | | |
| 合計 | | | | | | | | |
| 単価 | | | | | | | 円/m3 | |
| | | | | | | | | |

1 次単価表

| | |
|--------|-------------------|
| 単価使用年月 | 2025. 03 |
| 歩掛適用年月 | 2025. 03 |
| 労務調整係数 | 1.000-00000 0.0 0 |

| | | | | | | | | |
|-------|----------------|---|----|----|------|----|------|--|
| 単 6号 | 土砂等運搬 (流用土) | 土質:軟岩 | 単位 | m3 | 単位数量 | 1 | 単価 | |
| 名称・規格 | | 条件 | 単位 | 数量 | 単価 | 金額 | 摘要 | |
| 土砂等運搬 | | 標準,ハック材山積0.8m3(平積0.6m3), 軟岩,無し,1.5km以下 | m3 | 1 | | | | |
| 合計 | | | | | | | | |
| 単価 | | | | | | | 円/m3 | |
| | | | | | | | | |

1次単価表

| | |
|--------|-------------------|
| 単価使用年月 | 2025.03 |
| 歩掛適用年月 | 2025.03 |
| 労務調整係数 | 1.000-00000 0.0 0 |

| | | | | | | | | |
|---------|--------|---------------------------|----|----|------|----|-------|--|
| 単 7号 | モルタル吹付 | セメント種類:高炉セメントB種,吹付厚:厚10cm | 単位 | m2 | 単位数量 | 1 | 単価 | |
| 名称・規格 | | 条件 | 単位 | 数量 | 単価 | 金額 | 摘要 | |
| モルタル吹付工 | | 10cm, 100m2未満, 無, 無 | m2 | 1 | | | 単 35号 | |
| 合計 | | | | | | | | |
| 単価 | | | | | | | 円/m2 | |
| | | | | | | | | |

1次単価表

| | |
|--------|-------------------|
| 単価使用年月 | 2025.03 |
| 歩掛適用年月 | 2025.03 |
| 労務調整係数 | 1.000-00000 0.0 0 |

| | | | | | | | | |
|-------|-----|---------------------------|----|----|------|----|------|--|
| 単 8号 | 床掘り | 土質:土砂 | 単位 | m3 | 単位数量 | 1 | 単価 | |
| 名称・規格 | | 条件 | 単位 | 数量 | 単価 | 金額 | 摘要 | |
| 床掘り | | 土砂, 平均施工幅1m以上2m未満, 無し, 無し | m3 | 1 | | | | |
| 合計 | | | | | | | | |
| 単価 | | | | | | | 円/m3 | |
| | | | | | | | | |

1次単価表

| | |
|--------|-------------------|
| 単価使用年月 | 2025.03 |
| 歩掛適用年月 | 2025.03 |
| 労務調整係数 | 1.000-00000 0.0 0 |

| | | | | | | | | |
|-------|---------|-----------------------------------|----|----|------|----|------|--|
| 単 9号 | 床掘り(掘削) | 土質:軟岩 | 単位 | m3 | 単位数量 | 1 | 単価 | |
| 名称・規格 | | 条件 | 単位 | 数量 | 単価 | 金額 | 摘要 | |
| 掘削 | | 軟岩,オープンカット,無し,1,000m3未満, 無し,無し | m3 | 1 | | | | |
| 合計 | | | | | | | | |
| 単価 | | | | | | | 円/m3 | |
| | | | | | | | | |

1次単価表

| | |
|--------|-------------------|
| 単価使用年月 | 2025.03 |
| 歩掛適用年月 | 2025.03 |
| 労務調整係数 | 1.000-00000 0.0 0 |

| | | | | | | | | |
|-------|-----|-----------|----|----|------|----|------|--|
| 単 10号 | 埋戻し | 土質:埴質土 | 単位 | m3 | 単位数量 | 1 | 単価 | |
| 名称・規格 | | 条件 | 単位 | 数量 | 単価 | 金額 | 摘要 | |
| 埋戻し | | 最大埋戻幅1m未満 | m3 | 1 | | | | |
| 合計 | | | | | | | | |
| 単価 | | | | | | | 円/m3 | |
| | | | | | | | | |

1次単価表

| | |
|--------|-------------------|
| 単価使用年月 | 2025.03 |
| 歩掛適用年月 | 2025.03 |
| 労務調整係数 | 1.000-00000 0.0 0 |

| | | | | | | | | |
|-------|-----|---|----|----|------|----|------|--|
| 単 11号 | 基礎材 | 基礎材規格:再生クワッチャン40~0, 敷厚:0.2m | 単位 | m2 | 単位数量 | 1 | 単価 | |
| 名称・規格 | | 条件 | 単位 | 数量 | 単価 | 金額 | 摘要 | |
| 基礎碎石 | | 17.5cmを超え20.0cm以下, 再生クワッチャン 40~0, 全ての費用 | m2 | 1 | | | | |
| 合計 | | | | | | | | |
| 単価 | | | | | | | 円/m2 | |
| | | | | | | | | |

1次単価表

| | |
|--------|-------------------|
| 単価使用年月 | 2025.03 |
| 歩掛適用年月 | 2025.03 |
| 労務調整係数 | 1.000-00000 0.0 0 |

| | | | | | | | | |
|------------------|--------|---|----|-----|------|----|------|--|
| 単 12号 | コンクリート | 擁壁の種類:重力式・もたれ式擁壁, 擁壁の平均高さ:3.95m, コンクリート規格:18-8-40(高炉), 養生費:一般養生, コン | 単位 | m3 | 単位数量 | 29 | 単価 | |
| 名称・規格 | | 条件 | 単位 | 数量 | 単価 | 金額 | 摘要 | |
| コンクリート(場所打擁壁) | | 18-8-40(高炉), 一般養生, 延長無し | m3 | 29 | | | | |
| ペーラインコンクリート(材料費) | | 重力式・もたれ式擁壁, 18-8-40(高炉) | m3 | 1.6 | | | | |
| 合計 | | | | | | | | |
| 単価 | | | | | | | 円/m3 | |
| | | | | | | | | |

1次単価表

| | |
|--------|-------------------|
| 単価使用年月 | 2025.03 |
| 歩掛適用年月 | 2025.03 |
| 労務調整係数 | 1.000-00000 0.0 0 |

| | | | | | | | | |
|-------|----|----------------|----|----|------|----|------|--|
| 単 13号 | 型枠 | 型枠の種類:一般型枠 | 単位 | m2 | 単位数量 | 1 | 単価 | |
| 名称・規格 | | 条件 | 単位 | 数量 | 単価 | 金額 | 摘要 | |
| 型枠 | | 一般型枠, 鉄筋・無筋構造物 | m2 | 1 | | | | |
| 合計 | | | | | | | | |
| 単価 | | | | | | | 円/m2 | |
| | | | | | | | | |

1次単価表

| | |
|--------|-------------------|
| 単価使用年月 | 2025.03 |
| 歩掛適用年月 | 2025.03 |
| 労務調整係数 | 1.000-00000 0.0 0 |

| | | | | | | | | |
|--------|-----------|---|----|----|------|----|------|--|
| 単 14号 | 間詰めコンクリート | | 単位 | m3 | 単位数量 | 1 | 単価 | |
| 名称・規格 | | 条件 | 単位 | 数量 | 単価 | 金額 | 摘要 | |
| コンクリート | | 無筋・鉄筋構造物, 人力打設, 18-8-40 (高炉), 養生無し, 有り, 全ての費用 | m3 | 1 | | | | |
| 合計 | | | | | | | | |
| 単価 | | | | | | | 円/m3 | |
| | | | | | | | | |

1次単価表

| | |
|--------|-------------------|
| 単価使用年月 | 2025.03 |
| 歩掛適用年月 | 2025.03 |
| 労務調整係数 | 1.000-00000 0.0 0 |

| | | | | | | | | |
|-------|----|---------------------|-----|-----|------|----|-------|--|
| 単 15号 | 足場 | 安全ネット:無し | 単位 | 掛m2 | 単位数量 | 1 | 単価 | |
| 名称・規格 | | 条件 | 単位 | 数量 | 単価 | 金額 | 摘要 | |
| 足場工 | | 単管傾斜足場, 不要, 標準(1.0) | 掛m2 | 1 | | | 単 36号 | |
| 合計 | | | | | | | | |
| 単価 | | | | | | | 円/掛m2 | |
| | | | | | | | | |

1次単価表

| | |
|--------|-------------------|
| 単価使用年月 | 2025.03 |
| 歩掛適用年月 | 2025.03 |
| 労務調整係数 | 1.000-00000 0.0 0 |

| | | | | | | | | |
|-------|-----|----------------------|----|----|------|----|------|--|
| 単 16号 | 目地板 | 目地板の種類:瀝青繊維質目地板t=10 | 単位 | m2 | 単位数量 | 1 | 単価 | |
| 名称・規格 | | 条件 | 単位 | 数量 | 単価 | 金額 | 摘要 | |
| 目地板 | | 30m2未満, 瀝青繊維質目地板t=10 | m2 | 1 | | | | |
| 合計 | | | | | | | | |
| 単価 | | | | | | | 円/m2 | |
| | | | | | | | | |

1次単価表

| | |
|--------|-------------------|
| 単価使用年月 | 2025.03 |
| 歩掛適用年月 | 2025.03 |
| 労務調整係数 | 1.000-00000 0.0 0 |

| | | | | | | | | |
|--------|-------|--|----|----|------|----|-------|--|
| 単 17号 | 水抜パイプ | 管径・管種類:硬質ポリ塩化ビニル管 一般管 VP-65, フィルター:有り | 単位 | m | 単位数量 | 1 | 単価 | |
| 名称・規格 | | 条件 | 単位 | 数量 | 単価 | 金額 | 摘要 | |
| 材料費(m) | | | m | 1 | | | 単 37号 | |
| 合計 | | | | | | | | |
| 単価 | | | | | | | 円/m | |
| | | | | | | | | |

1次単価表

| | |
|--------|-------------------|
| 単価使用年月 | 2025.03 |
| 歩掛適用年月 | 2025.03 |
| 労務調整係数 | 1.000-00000 0.0 0 |

| | | | | | | | | |
|-------------------------------|--------|--|----|----|------|----|-------|--|
| 単 18号 | ロープ・金網 | 柵高:3m, 規格・仕様:3×7G/0 φ18-1 0本掛, 厚ムキ:無し | 単位 | m | 単位数量 | 1 | 単価 | |
| 名称・規格 | | 条件 | 単位 | 数量 | 単価 | 金額 | 摘要 | |
| 落石防護柵(ロープ・金網設置工) [間隔保持材付き] | | 有, 柵高3.00m ロープ 本数10本, 15m未 満, 無, 無, 無 | m | 1 | | | 単 38号 | |
| 合計 | | | | | | | | |
| 単価 | | | | | | | 円/m | |
| | | | | | | | | |

1次単価表

| | |
|--------|-------------------|
| 単価使用年月 | 2025.03 |
| 歩掛適用年月 | 2025.03 |
| 労務調整係数 | 1.000-00000 0.0 0 |

| | | | | | | | | |
|--------------|----|---|----|----|------|----|-------|--|
| 単 19号 | 支柱 | 支柱形式:改良型 柵高3.0m 10本掛, 施工区分:端末支柱,規格・仕様:柵高 3.00m ムキ | 単位 | 本 | 単位数量 | 1 | 単価 | |
| 名称・規格 | | 条件 | 単位 | 数量 | 単価 | 金額 | 摘要 | |
| 落石防護柵(支柱設置工) | | 端末支柱,柵高3.00m ムキ,無,無,無, 無 | 本 | 1 | | | 単 39号 | |
| 合計 | | | | | | | | |
| 単価 | | | | | | | 円/本 | |
| | | | | | | | | |

1次単価表

| | |
|--------|-------------------|
| 単価使用年月 | 2025.03 |
| 歩掛適用年月 | 2025.03 |
| 労務調整係数 | 1.000-00000 0.0 0 |

| | | | | | | | | |
|--------------|----|---|----|----|------|----|-------|--|
| 単 20号 | 支柱 | 支柱形式:改良型 柵高3.0m 10本掛, 施工区分:中間支柱,規格・仕様:柵高 3.00m ムキ | 単位 | 本 | 単位数量 | 1 | 単価 | |
| 名称・規格 | | 条件 | 単位 | 数量 | 単価 | 金額 | 摘要 | |
| 落石防護柵(支柱設置工) | | 中間支柱,柵高3.00m ムキ,無,無,無, 無 | 本 | 1 | | | 単 40号 | |
| 合計 | | | | | | | | |
| 単価 | | | | | | | 円/本 | |
| | | | | | | | | |

1 次単価表

| | |
|--------|-------------------|
| 単価使用年月 | 2025.03 |
| 歩掛適用年月 | 2025.03 |
| 労務調整係数 | 1.000-00000 0.0 0 |

| 単 21号 | 名称・規格 | 条件 | 単位 | 数量 | 単価 | 金額 | 単価 | 概要 |
|-------|---------------------------------|----|----|-------|------|-----|----|-----------------|
| | RFN-12型-ZA | | 単位 | m2 | 単位数量 | 364 | | |
| | 材料費 | | 式 | 1 | | | | 単 41号 【暫定単価】 |
| | 斜面整理工 | | m2 | 364 | | | | 単 42号 |
| | 連結ロープ設置 12φ 3×7 ZA/0 L=2.0m用 | | 本 | 116 | | | | 単 43号 |
| | ワイヤロープ設置 12φ 3×7 ZA/0 | | m | 1,340 | | | | 単 44号 |
| | 岩用セメントアンカー設置 D22(M20)×1000 | | 本 | 66 | | | | 単 45号 |
| | 岩用セメントアンカー設置 D22(M20)×1500 | | 本 | 94 | | | | 単 46号 |
| | 連結板設置 12t×150φ(220φ) | | 枚 | 116 | | | | 単 47号 |
| | 十字アンカークリップ設置 12φ用 50×95 | | 個 | 43 | | | | 単 48号 |
| | 現場内小運搬 RFN-12型 | | m2 | 364 | | | | 単 49号 |
| | 合計 | | | | | | | |
| | 単価 | | | | | | | 円/m2 |
| | | | | | | | | |

1次単価表

| | |
|--------|-------------------|
| 単価使用年月 | 2025.03 |
| 歩掛適用年月 | 2025.03 |
| 労務調整係数 | 1.000-00000 0.0 0 |

| | | | | | | | | |
|----------|--------------|---------------------------|----|----|------|----|-------|--|
| 単 22号 | コンクリート構造物取壊し | 構造物区分:無筋構造物,工法区分: 機械施工 | 単位 | m3 | 単位数量 | 1 | 単価 | |
| 名称・規格 | | 条件 | 単位 | 数量 | 単価 | 金額 | 摘要 | |
| 構造物とりこわし | | 無筋構造物,機械施工,無し,無し,不要 | m3 | 1 | | | 単 50号 | |
| 合計 | | | | | | | | |
| 単価 | | | | | | | 円/m3 | |
| | | | | | | | | |

1次単価表

| | |
|--------|-------------------|
| 単価使用年月 | 2025.03 |
| 歩掛適用年月 | 2025.03 |
| 労務調整係数 | 1.000-00000 0.0 0 |

| | | | | | | | | |
|---------|--------------|---|----|----|------|----|-------|--|
| 単 23号 | コンクリート殻運搬・処分 | 無筋構造物 | 単位 | m3 | 単位数量 | 1 | 単価 | |
| 名称・規格 | | 条件 | 単位 | 数量 | 単価 | 金額 | 摘要 | |
| 殻運搬 | | コンクリート(無筋)構造物とりこわし,機械積込,無し,49.4km以下,全ての費用 | m3 | 1 | | | | |
| 処分費(m3) | | | m3 | 1 | | | 単 51号 | |
| 合計 | | | | | | | | |
| 単価 | | | | | | | 円/m3 | |
| | | | | | | | | |

1次単価表

| | |
|--------|-------------------|
| 単価使用年月 | 2025.03 |
| 歩掛適用年月 | 2025.03 |
| 労務調整係数 | 1.000-00000 0.0 0 |

| | | | | | | | | |
|-------|--------|----------------------------------|----|----|------|----|------|--|
| 単 24号 | 石積み取壊し | t=45cm未満 土質:土砂(岩塊・玉石混り土含む) | 単位 | m3 | 単位数量 | 1 | 単価 | |
| 名称・規格 | | 条件 | 単位 | 数量 | 単価 | 金額 | 摘要 | |
| 掘削 | | 岩塊・玉石,ホﾟンカット,無し,無し,5,0 00m3未満 | m3 | 1 | | | | |
| 合計 | | | | | | | | |
| 単価 | | | | | | | 円/m3 | |
| | | | | | | | | |

1次単価表

| | |
|--------|-------------------|
| 単価使用年月 | 2025.03 |
| 歩掛適用年月 | 2025.03 |
| 労務調整係数 | 1.000-00000 0.0 0 |

| | | | | | | | | |
|---------|---------|---|----|----|------|----|-------|--|
| 単 25号 | 残土運搬・処分 | 町営残土処理場へ搬出 | 単位 | m3 | 単位数量 | 1 | 単価 | |
| 名称・規格 | | 条件 | 単位 | 数量 | 単価 | 金額 | 摘要 | |
| 土砂等運搬 | | 標準,ハックホﾟ山積0.8m3(平積0.6m3), 土砂(岩塊・玉石混り土含む),無し,1 1.5km以下 | m3 | 1 | | | | |
| 処分費(m3) | | | m3 | 1 | | | 単 52号 | |
| 合計 | | | | | | | | |
| 単価 | | | | | | | 円/m3 | |
| | | | | | | | | |

1次単価表

| | |
|--------|-------------------|
| 単価使用年月 | 2025.03 |
| 歩掛適用年月 | 2025.03 |
| 労務調整係数 | 1.000-00000 0.0 0 |

| 単 26号 | 仮設防護柵(法面上) | | 単位 | m | 単位数量 | 37 | 単価 | |
|-----------|------------|----|----|-----|------|----|-------|--|
| 名称・規格 | | 条件 | 単位 | 数量 | 単価 | 金額 | 摘要 | |
| 材料費 | | | 式 | 1 | | | 単 53号 | |
| 金網設置 | | | m2 | 74 | | | 単 54号 | |
| ワイヤーロープ設置 | | | m | 148 | | | 単 55号 | |
| 合計 | | | | | | | | |
| 単価 | | | | | | | 円/m | |
| | | | | | | | | |
| | | | | | | | | |
| | | | | | | | | |
| | | | | | | | | |
| | | | | | | | | |
| | | | | | | | | |
| | | | | | | | | |
| | | | | | | | | |

1次単価表

| | |
|--------|-------------------|
| 単価使用年月 | 2025.03 |
| 歩掛適用年月 | 2025.03 |
| 労務調整係数 | 1.000-00000 0.0 0 |

| 単 27号 | モレール架設・撤去 | | 単位 | m | 単位数量 | 142 | 単価 | |
|-------|--|----|----|-----|------|-----|----|--------------------------|
| 名称・規格 | | 条件 | 単位 | 数量 | 単価 | 金額 | 摘要 | |
| | 路線選定(傾斜区分:30度以上) | | m | 142 | | | | 単 56号 |
| | 架設(傾斜区分:30度以上) | | m | 142 | | | | 単 57号 |
| | 撤去(傾斜区分:30度以上) | | m | 142 | | | | 単 58号 |
| | モレール 動力車賃貸料金 500kg積/45° 60日(2ヵ月)以内 | | 台 | 1 | | | | モレール返納整備費は諸 雑費に計上する |
| | モレール 運転台車賃貸料金 1人乗り 60日(2ヵ月)以内 | | 台 | 1 | | | | 同上 |
| | モレール 土木用平台車賃貸料金 500kg積/45° 60日(2ヵ月)以内 | | 台 | 1 | | | | 同上 |
| | モレール レール資材賃貸料金 500kg積/45° 60日(2ヵ月)以内 | | m | 142 | | | | 同上 |
| | 諸雑費(率+まるめ) | | 式 | 1 | | | | モレール返納整備費は賃 貸料金合計の10% |
| | 合計 | | | | | | | |
| | 単価 | | | | | | | 円/m |
| | | | | | | | | |
| | | | | | | | | |

1次単価表

| | |
|--------|-------------------|
| 単価使用年月 | 2025.03 |
| 歩掛適用年月 | 2025.03 |
| 労務調整係数 | 1.000-00000 0.0 0 |

| 単 28号 | モトルール運転 | | 単位 | 日 | 単位数量 | 1 | 単価 | |
|-------|---------|----|----|-----|------|----|----|---------------|
| 名称・規格 | | 条件 | 単位 | 数量 | 単価 | 金額 | 摘要 | |
| | 軽油 | | L | 9.1 | | | | 6ps×0.253L×6h |
| | 普通作業員 | | 人 | 2 | | | | |
| | 合計 | | | | | | | |
| | 単価 | | | | | | | 円/日 |

1次単価表

| | |
|--------|-------------------|
| 単価使用年月 | 2025.03 |
| 歩掛適用年月 | 2025.03 |
| 労務調整係数 | 1.000-00000 0.0 0 |

| 単 29号 | 交通誘導警備員 | 交通誘導警備員A | 単位 | 人日 | 単位数量 | 1 | 単価 | |
|-------|----------|----------|----|----|------|----|----|-------|
| 名称・規格 | | 条件 | 単位 | 数量 | 単価 | 金額 | 摘要 | |
| | 交通誘導警備員A | | 人日 | 1 | | | | 単 59号 |
| | 合計 | | | | | | | |
| | 単価 | | | | | | | 円/人日 |

1次単価表

| | |
|--------|-------------------|
| 単価使用年月 | 2025.03 |
| 歩掛適用年月 | 2025.03 |
| 労務調整係数 | 1.000-00000 0.0 0 |

| 単 30号 | 交通誘導警備員 | 交通誘導警備員B | 単位 | 人日 | 単位数量 | 1 | 単価 | |
|-------|----------|----------|----|----|------|----|-------|--|
| 名称・規格 | | 条件 | 単位 | 数量 | 単価 | 金額 | 摘要 | |
| | 交通誘導警備員B | | 人日 | 1 | | | 単 60号 | |
| | 合計 | | | | | | | |
| | 単価 | | | | | | 円/人日 | |
| | | | | | | | | |

1次単価表

| | |
|--------|-------------------|
| 単価使用年月 | 2025.03 |
| 歩掛適用年月 | 2025.03 |
| 労務調整係数 | 1.000-00000 0.0 0 |

| 単 31号 | 仮設機械運搬費 | モ/レール機材運搬 運搬距離 L=67.4km | 単位 | 台 | 単位数量 | 1 | 単価 | |
|-------|------------------|----------------------------|----|----|------|----|-------|--|
| 名称・規格 | | 条件 | 単位 | 数量 | 単価 | 金額 | 摘要 | |
| | 貨物自動車による運搬(1車1回) | | 台 | 1 | | | 単 61号 | |
| | 合計 | | | | | | | |
| | 単価 | | | | | | 円/台 | |
| | | | | | | | | |

1次単価表

| | |
|--------|-------------------|
| 単価使用年月 | 2025.03 |
| 歩掛適用年月 | 2025.03 |
| 労務調整係数 | 1.000-00000 0.0 0 |

| | | | | | | | | |
|-------------------------------|--------|--|----|-------|------|----|-------|--|
| 単 32号 | 木根等運搬費 | ダンプトラック 10t積級 運搬距離 L=49.5km | 単位 | t | 単位数量 | 1 | 単価 | |
| 名称・規格 | | 条件 | 単位 | 数量 | 単価 | 金額 | 摘要 | |
| ダンプトラック[オノロード・ディーゼル] 10t積級 | | 0, 岩石工の割増対象にしない, 1, 4.6 時間, 交替制を適用しない, 0, しない , しない, 5.9時間 | 時間 | 0.354 | | | 単 62号 | |
| 合計 | | | | | | | | |
| 単価 | | | | | | | 円/t | |
| | | | | | | | | |

1次単価表

| | |
|--------|-------------------|
| 単価使用年月 | 2025.03 |
| 歩掛適用年月 | 2025.03 |
| 労務調整係数 | 1.000-00000 0.0 0 |

| | | | | | | | | |
|--------|-----------|----|----|----|------|----|-------|--|
| 単 33号 | 木根（根株）処分費 | | 単位 | t | 単位数量 | 1 | 単価 | |
| 名称・規格 | | 条件 | 単位 | 数量 | 単価 | 金額 | 摘要 | |
| 処分費(t) | | | t | 1 | | | 単 63号 | |
| 合計 | | | | | | | | |
| 単価 | | | | | | | 円/t | |
| | | | | | | | | |

1次単価表

| | |
|--------|-------------------|
| 単価使用年月 | 2025.03 |
| 歩掛適用年月 | 2025.03 |
| 労務調整係数 | 1.000-00000 0.0 0 |

| 単 34号 | 末木・枝条処分費 | | 単位 | t | 単位数量 | 1 | 単価 | |
|-------|----------|----|----|----|------|----|-------|--|
| 名称・規格 | | 条件 | 単位 | 数量 | 単価 | 金額 | 摘要 | |
| | 処分費(t) | | t | 1 | | | 単 64号 | |
| | 合計 | | | | | | | |
| | 単価 | | | | | | 円/t | |
| | | | | | | | | |

2次単価表

| | |
|--------|-------------------|
| 単価使用年月 | 2025.03 |
| 歩掛適用年月 | 2025.03 |
| 労務調整係数 | 1.000-00000 0.0 0 |

| 単 35号 | 名称・規格 | 条件 | 単位 | 数量 | 単価 | 金額 | 摘要 |
|-------|----------------------|---------------------|----|----|------|----|------|
| | モルタル吹付工 | 10cm, 100m2未満, 無, 無 | 単位 | m2 | 単位数量 | 1 | 単価 |
| | 法面工(モルタル吹付) 厚10cm | | m2 | 1 | | | |
| | 諸雑費(まるめ) | | 式 | 1 | | | |
| | 合計 | | | | | | |
| | 単価 | | | | | | 円/m2 |

2次単価表

| | |
|--------|-------------------|
| 単価使用年月 | 2025.03 |
| 歩掛適用年月 | 2025.03 |
| 労務調整係数 | 1.000-00000 0.0 0 |

| 単 36号 | 足場工 | 単管傾斜足場, 不要, 標準(1.0) | 単位 | 掛m2 | 単位数量 | 100 | 単価 | |
|-------|----------------------------|---------------------|----|-----|------|-----|----|-------|
| 名称・規格 | | 条件 | 単位 | 数量 | 単価 | 金額 | 摘要 | |
| | 土木一般世話役 | | 人 | 1.5 | | | | |
| | とび工 | | 人 | 4.5 | | | | |
| | 普通作業員 | | 人 | 2.7 | | | | |
| | ラフテレンクレーン[油圧伸縮ジブ型] 25t吊 | | 日 | 0.8 | | | | |
| | 諸雑費(率+まるめ) | | 式 | 1 | | | | |
| | 合計 | | | | | | | |
| | 単価 | | | | | | | 円/掛m2 |
| | | | | | | | | |
| | | | | | | | | |
| | | | | | | | | |
| | | | | | | | | |
| | | | | | | | | |

2次単価表

| | |
|--------|-------------------|
| 単価使用年月 | 2025.03 |
| 歩掛適用年月 | 2025.03 |
| 労務調整係数 | 1.000-00000 0.0 0 |

| 単 37号 | 材料費(m) | | 単位 | m | 単位数量 | | 1 | 単価 | |
|-------|-----------------------------|----|----|----|------|----|----|-----|--|
| 名称・規格 | | 条件 | 単位 | 数量 | 単価 | 金額 | 摘要 | | |
| | 材料費 硬質ポリ塩化ビニル管 一般管 VP-65 | | m | 1 | | | | | |
| | 合計 | | | | | | | | |
| | 単価 | | | | | | | 円/m | |
| | | | | | | | | | |

2次単価表

| | |
|--------|-------------------|
| 単価使用年月 | 2025.03 |
| 歩掛適用年月 | 2025.03 |
| 労務調整係数 | 1.000-00000 0.0 0 |

| 単 38号 | 落石防護柵(ロープ・金網設置工) [間隔保持材付き] | 有, 柵高3.00m ロープ 本数10本, 15m未 満, 無, 無, 無 | 単位 | m | 単位数量 | | 1 | 単価 | |
|-------|---|--|----|----|------|----|----|-----|--|
| 名称・規格 | | 条件 | 単位 | 数量 | 単価 | 金額 | 摘要 | | |
| | 落石防護柵設置工 間隔保持材付 柵高3.00m ロープ 10本 ロープ・金網 | | m | 1 | | | | | |
| | 諸雑費(まるめ) | | 式 | 1 | | | | | |
| | 合計 | | | | | | | | |
| | 単価 | | | | | | | 円/m | |
| | | | | | | | | | |

2次単価表

| | |
|--------|-------------------|
| 単価使用年月 | 2025.03 |
| 歩掛適用年月 | 2025.03 |
| 労務調整係数 | 1.000-00000 0.0 0 |

| 単 39号 | 落石防護柵(支柱設置工) | 端末支柱, 柵高3.00m ムキ, 無, 無, 無, 無 | 単位 | 本 | 単位数量 | 1 | 単価 | |
|-------|---------------------------|---------------------------------|----|----|------|----|----|-----|
| 名称・規格 | | 条件 | 単位 | 数量 | 単価 | 金額 | 摘要 | |
| | 落石防護柵設置工(端末支柱) 柵高3.00m | | 本 | 1 | | | | |
| | 諸雑費(まるめ) | | 式 | 1 | | | | |
| | 合計 | | | | | | | |
| | 単価 | | | | | | | 円/本 |

2次単価表

| | |
|--------|-------------------|
| 単価使用年月 | 2025.03 |
| 歩掛適用年月 | 2025.03 |
| 労務調整係数 | 1.000-00000 0.0 0 |

| 単 40号 | 落石防護柵(支柱設置工) | 中間支柱, 柵高3.00m ムキ, 無, 無, 無, 無 | 単位 | 本 | 単位数量 | 1 | 単価 | |
|-------|---------------------------|---------------------------------|----|----|------|----|----|-----|
| 名称・規格 | | 条件 | 単位 | 数量 | 単価 | 金額 | 摘要 | |
| | 落石防護柵設置工(中間支柱) 柵高3.00m | | 本 | 1 | | | | |
| | 諸雑費(まるめ) | | 式 | 1 | | | | |
| | 合計 | | | | | | | |
| | 単価 | | | | | | | 円/本 |

2次単価表

| | |
|--------|-------------------|
| 単価使用年月 | 2025.03 |
| 歩掛適用年月 | 2025.03 |
| 労務調整係数 | 1.000-00000 0.0 0 |

| 単 41号 | 材料費 | 条件 | 単位 | 式 | 単位数量 | 金額 | 単価 | 摘要 |
|-------|--|----|----|-----|------|----|----|-----------------|
| | 名称・規格 | | 単位 | 数量 | 単価 | 1 | | |
| | 連結ロープ φ12 3×7 ZA/O ZA-180 L=2.0m 片端トヨック加工 | | 本 | 116 | | | | 【暫定単価】 |
| | 縦ロープ φ12 3×7 ZA/O ZA-180 (割増有 1.05) | | m | 124 | | | | 単 65号 【暫定単価】 |
| | 横ロープ φ12 3×7 ZA/O ZA-180 (割増有 1.05) | | m | 124 | | | | 単 66号 【暫定単価】 |
| | 縦補強ロープ φ12 3×7 ZA/O ZA-180 (割増有 1.05) | | m | 546 | | | | 単 67号 【暫定単価】 |
| | 横補強ロープ φ12 3×7 ZA/O ZA-180 (割増有 1.05) | | m | 546 | | | | 単 68号 【暫定単価】 |
| | 岩用セメントアンカー(F) D22(M20)×1000 | | 本 | 46 | | | | 【暫定単価】 |
| | 岩用セメントアンカー(X) D22(M20)×1000 | | 本 | 20 | | | | 【暫定単価】 |
| | 岩用セメントアンカー(F) D22(M20)×1500 | | 本 | 56 | | | | 【暫定単価】 |
| | 岩用セメントアンカー(X) D22(M20)×1500 | | 本 | 24 | | | | 【暫定単価】 |
| | 岩用連結板 12t×150φ | | 枚 | 116 | | | | 【暫定単価】 |
| | 十字アンカークリップ 12φ用 50×95 | | 個 | 43 | | | | 【暫定単価】 |
| | 巻付クリップ 12φ用-800 ZA-300 | | 本 | 540 | | | | 【暫定単価】 |

2次単価表

| | |
|--------|-------------------|
| 単価使用年月 | 2025.03 |
| 歩掛適用年月 | 2025.03 |
| 労務調整係数 | 1.000-00000 0.0 0 |

| 単 41号 | 材料費 | | 単位 | 式 | 単位数量 | 1 | 単価 | |
|-------|--------------------|----|----|-------|------|----|--------|--|
| 名称・規格 | | 条件 | 単位 | 数量 | 単価 | 金額 | 摘要 | |
| | シヤックル SC-呼12 | | 個 | 308 | | | 【暫定単価】 | |
| | Vクリップ°(大) 4.0t×109 | | 個 | 492 | | | 【暫定単価】 | |
| | Vクリップ°(小) 3.2t×90 | | 個 | 1,047 | | | 【暫定単価】 | |
| 合計 | | | | | | | | |
| | | | | | | | | |
| | | | | | | | | |
| | | | | | | | | |
| | | | | | | | | |
| | | | | | | | | |
| | | | | | | | | |
| | | | | | | | | |
| | | | | | | | | |

2次単価表

| | |
|--------|-------------------|
| 単価使用年月 | 2025.03 |
| 歩掛適用年月 | 2025.03 |
| 労務調整係数 | 1.000-00000 0.0 0 |

| 単 42号 | 斜面整理工 | | 単位 | m2 | 単位数量 | 100 | 単価 | |
|-------|------------|----|----|-----|------|-----|------|--|
| 名称・規格 | | 条件 | 単位 | 数量 | 単価 | 金額 | 摘要 | |
| | 土木一般世話役 | | 人 | 0.5 | | | | |
| | 法面工 | | 人 | 2.7 | | | | |
| | 諸雑費(率+まるめ) | | 式 | 1 | | | | |
| | 合計 | | | | | | | |
| | 単価 | | | | | | 円/m2 | |
| | | | | | | | | |
| | | | | | | | | |
| | | | | | | | | |
| | | | | | | | | |
| | | | | | | | | |
| | | | | | | | | |
| | | | | | | | | |
| | | | | | | | | |

2次単価表

| | |
|--------|-------------------|
| 単価使用年月 | 2025.03 |
| 歩掛適用年月 | 2025.03 |
| 労務調整係数 | 1.000-00000 0.0 0 |

| 単 43号 | 連結 [□] - ^フ 設置 12φ 3×7 ZA/0 L=2.0m用 | | 単位 | 本 | 単位数量 | 10 | 単価 | |
|-------|---|----|----|------|------|----|----|-----|
| 名称・規格 | | 条件 | 単位 | 数量 | 単価 | 金額 | 摘要 | |
| | 土木一般世話役 | | 人 | 0.24 | | | | |
| | 法面工 | | 人 | 1.2 | | | | |
| | 諸雑費(まるめ) | | 式 | 1 | | | | |
| | 合計 | | | | | | | |
| | 単価 | | | | | | | 円/本 |
| | | | | | | | | |
| | | | | | | | | |
| | | | | | | | | |
| | | | | | | | | |
| | | | | | | | | |
| | | | | | | | | |
| | | | | | | | | |
| | | | | | | | | |

2次単価表

| | |
|--------|-------------------|
| 単価使用年月 | 2025.03 |
| 歩掛適用年月 | 2025.03 |
| 労務調整係数 | 1.000-00000 0.0 0 |

| 単 44号 | ワイヤロープ 設置 12φ 3×7 ZA/O | | 単位 | m | 単位数量 | 100 | 単価 | |
|-------|------------------------|----|----|-----|------|-----|-----|--|
| 名称・規格 | | 条件 | 単位 | 数量 | 単価 | 金額 | 摘要 | |
| | 土木一般世話役 | | 人 | 1.2 | | | | |
| | 法面工 | | 人 | 6 | | | | |
| | 諸雑費(まるめ) | | 式 | 1 | | | | |
| | 合計 | | | | | | | |
| | 単価 | | | | | | 円/m | |
| | | | | | | | | |
| | | | | | | | | |
| | | | | | | | | |
| | | | | | | | | |
| | | | | | | | | |
| | | | | | | | | |
| | | | | | | | | |
| | | | | | | | | |

2次単価表

| | |
|--------|-------------------|
| 単価使用年月 | 2025.03 |
| 歩掛適用年月 | 2025.03 |
| 労務調整係数 | 1.000-00000 0.0 0 |

| 単 45号 | 岩用セメントアンカー設置 D22(M20)×1000 | | 単位 | 本 | 単位数量 | 10 | 単価 | |
|-------|-------------------------------|----|----|------|------|----|----|-----|
| 名称・規格 | | 条件 | 単位 | 数量 | 単価 | 金額 | 摘要 | |
| | 土木一般世話役 | | 人 | 0.96 | | | | |
| | 法面工 | | 人 | 4.8 | | | | |
| | 諸雑費(率+まるめ) | | 式 | 1 | | | | |
| | 合計 | | | | | | | |
| | 単価 | | | | | | | 円/本 |
| | | | | | | | | |
| | | | | | | | | |
| | | | | | | | | |
| | | | | | | | | |
| | | | | | | | | |
| | | | | | | | | |
| | | | | | | | | |

2次単価表

| | |
|--------|-------------------|
| 単価使用年月 | 2025.03 |
| 歩掛適用年月 | 2025.03 |
| 労務調整係数 | 1.000-00000 0.0 0 |

| 単 46号 | 岩用セメントアンカー設置 D22(M20)×1500 | | 単位 | 本 | 単位数量 | 10 | 単価 | |
|-------|-------------------------------|----|----|------|------|----|----|-----|
| 名称・規格 | | 条件 | 単位 | 数量 | 単価 | 金額 | 摘要 | |
| | 土木一般世話役 | | 人 | 1.56 | | | | |
| | 法面工 | | 人 | 8.04 | | | | |
| | 諸雑費(率+まるめ) | | 式 | 1 | | | | |
| | 合計 | | | | | | | |
| | 単価 | | | | | | | 円/本 |
| | | | | | | | | |
| | | | | | | | | |
| | | | | | | | | |
| | | | | | | | | |
| | | | | | | | | |
| | | | | | | | | |
| | | | | | | | | |
| | | | | | | | | |

2次単価表

| | |
|--------|-------------------|
| 単価使用年月 | 2025.03 |
| 歩掛適用年月 | 2025.03 |
| 労務調整係数 | 1.000-00000 0.0 0 |

| | | | | | | | | |
|----------|-------------------------|----|----|-----|------|-----|-----|--|
| 単 47号 | 連結板設置 12t×150φ(220φ) | | 単位 | 枚 | 単位数量 | 100 | 単価 | |
| 名称・規格 | | 条件 | 単位 | 数量 | 単価 | 金額 | 摘要 | |
| 法面工 | | | 人 | 1.2 | | | | |
| 諸雑費(まるめ) | | | 式 | 1 | | | | |
| 合計 | | | | | | | | |
| 単価 | | | | | | | 円/枚 | |

2次単価表

| | |
|--------|-------------------|
| 単価使用年月 | 2025.03 |
| 歩掛適用年月 | 2025.03 |
| 労務調整係数 | 1.000-00000 0.0 0 |

| | | | | | | | | |
|----------|----------------------------|----|----|-----|------|-----|-----|--|
| 単 48号 | 十字アンカーグリップ設置 12φ用 50×95 | | 単位 | 個 | 単位数量 | 100 | 単価 | |
| 名称・規格 | | 条件 | 単位 | 数量 | 単価 | 金額 | 摘要 | |
| 法面工 | | | 人 | 1.2 | | | | |
| 諸雑費(まるめ) | | | 式 | 1 | | | | |
| 合計 | | | | | | | | |
| 単価 | | | | | | | 円/個 | |

2次単価表

| | |
|--------|-------------------|
| 単価使用年月 | 2025.03 |
| 歩掛適用年月 | 2025.03 |
| 労務調整係数 | 1.000-00000 0.0 0 |

| | | | | | | | | |
|----------|-------------------|----|----|-------|------|-----|----|------|
| 単 49号 | 現場内小運搬 RFN-12型 | | 単位 | m2 | 単位数量 | 100 | 単価 | |
| 名称・規格 | | 条件 | 単位 | 数量 | 単価 | 金額 | 摘要 | |
| 法面工 | | | 人 | 1.608 | | | | |
| 諸雑費(まるめ) | | | 式 | 1 | | | | |
| 合計 | | | | | | | | |
| 単価 | | | | | | | | 円/m2 |

2次単価表

| | |
|--------|-------------------|
| 単価使用年月 | 2025.03 |
| 歩掛適用年月 | 2025.03 |
| 労務調整係数 | 1.000-00000 0.0 0 |

| | | | | | | | | |
|----------------------|----------|-------------------------|----|----|------|----|----|------|
| 単 50号 | 構造物とりこわし | 無筋構造物, 機械施工, 無し, 無し, 不要 | 単位 | m3 | 単位数量 | 1 | 単価 | |
| 名称・規格 | | 条件 | 単位 | 数量 | 単価 | 金額 | 摘要 | |
| 無筋構造物 昼間 機械施工 制約無 | | | m3 | 1 | | | | |
| 諸雑費(まるめ) | | | 式 | 1 | | | | |
| 合計 | | | | | | | | |
| 単価 | | | | | | | | 円/m3 |

2次単価表

| | |
|--------|-------------------|
| 単価使用年月 | 2025.03 |
| 歩掛適用年月 | 2025.03 |
| 労務調整係数 | 1.000-00000 0.0 0 |

| 単 51号 | 処分費(m3) | | 単位 | m3 | 単位数量 | 100 | 単価 | |
|-------|----------------------------|----|----|-----|------|-----|------|--|
| 名称・規格 | | 条件 | 単位 | 数量 | 単価 | 金額 | 摘要 | |
| | 処分費 コンクリート殻中間処理費（無筋構造物） | | m3 | 100 | | | | |
| | 合計 | | | | | | | |
| | 単価 | | | | | | 円/m3 | |
| | | | | | | | | |

2次単価表

| | |
|--------|-------------------|
| 単価使用年月 | 2025.03 |
| 歩掛適用年月 | 2025.03 |
| 労務調整係数 | 1.000-00000 0.0 0 |

| 単 52号 | 処分費(m3) | | 単位 | m3 | 単位数量 | 100 | 単価 | |
|-------|------------------------|----|----|-----|------|-----|------|--|
| 名称・規格 | | 条件 | 単位 | 数量 | 単価 | 金額 | 摘要 | |
| | 処分費 町営大戸残土処理場 残土処分費 | | m3 | 100 | | | | |
| | 合計 | | | | | | | |
| | 単価 | | | | | | 円/m3 | |
| | | | | | | | | |

2次単価表

| | |
|--------|-------------------|
| 単価使用年月 | 2025.03 |
| 歩掛適用年月 | 2025.03 |
| 労務調整係数 | 1.000-00000 0.0 0 |

| 単 53号 | 材料費 | | 単位 | 式 | 単位数量 | 1 | 単価 | |
|-------|-----------------------------|----|----|------|------|----|----|--|
| 名称・規格 | | 条件 | 単位 | 数量 | 単価 | 金額 | 摘要 | |
| | 落石防止網部材 金網 Z-G3 3.2×50mm | | m2 | 92.5 | | | | |
| | 落石防止網部材 ロープ 径12 | | m | 164 | | | | |
| | 落石防止網部材 ワイヤークリップ 径12用 | | 個 | 64 | | | | |
| | 合計 | | | | | | | |
| | | | | | | | | |
| | | | | | | | | |
| | | | | | | | | |
| | | | | | | | | |
| | | | | | | | | |
| | | | | | | | | |
| | | | | | | | | |
| | | | | | | | | |
| | | | | | | | | |

2次単価表

| | |
|--------|-------------------|
| 単価使用年月 | 2025.03 |
| 歩掛適用年月 | 2025.03 |
| 労務調整係数 | 1.000-00000 0.0 0 |

| 単 54号 | 金網設置 | | 単位 | m2 | 単位数量 | 100 | 単価 | |
|-------|----------|----|----|----|------|-----|------|--|
| 名称・規格 | | 条件 | 単位 | 数量 | 単価 | 金額 | 摘要 | |
| | 土木一般世話役 | | 人 | 1 | | | | |
| | 法面工 | | 人 | 5 | | | | |
| | 諸雑費(まるめ) | | 式 | 1 | | | | |
| | 合計 | | | | | | | |
| | 単価 | | | | | | 円/m2 | |
| | | | | | | | | |
| | | | | | | | | |
| | | | | | | | | |
| | | | | | | | | |
| | | | | | | | | |
| | | | | | | | | |
| | | | | | | | | |
| | | | | | | | | |

2次単価表

| | |
|--------|-------------------|
| 単価使用年月 | 2025.03 |
| 歩掛適用年月 | 2025.03 |
| 労務調整係数 | 1.000-00000 0.0 0 |

| 単 55号 | ワイヤロープ設置 | | 単位 | m | 単位数量 | 100 | 単価 | |
|-------|----------|----|----|----|------|-----|-----|--|
| 名称・規格 | | 条件 | 単位 | 数量 | 単価 | 金額 | 摘要 | |
| | 土木一般世話役 | | 人 | 1 | | | | |
| | 法面工 | | 人 | 5 | | | | |
| | 諸雑費(まるめ) | | 式 | 1 | | | | |
| | 合計 | | | | | | | |
| | 単価 | | | | | | 円/m | |
| | | | | | | | | |
| | | | | | | | | |
| | | | | | | | | |
| | | | | | | | | |
| | | | | | | | | |
| | | | | | | | | |
| | | | | | | | | |

2次単価表

| | |
|--------|-------------------|
| 単価使用年月 | 2025.03 |
| 歩掛適用年月 | 2025.03 |
| 労務調整係数 | 1.000-00000 0.0 0 |

| 単 56号 | 路線選定(傾斜区分:30度以上) | | 単位 | m | 単位数量 | 100 | 単価 | |
|-------|------------------|----|----|------|------|-----|-----|--|
| 名称・規格 | | 条件 | 単位 | 数量 | 単価 | 金額 | 摘要 | |
| | 土木一般世話役 | | 人 | 0.45 | | | | |
| | 特殊作業員 | | 人 | 0.45 | | | | |
| | 諸雑費(まるめ) | | 式 | 1 | | | | |
| | 合計 | | | | | | | |
| | 単価 | | | | | | 円/m | |
| | | | | | | | | |
| | | | | | | | | |
| | | | | | | | | |
| | | | | | | | | |
| | | | | | | | | |
| | | | | | | | | |
| | | | | | | | | |
| | | | | | | | | |

2次単価表

| | |
|--------|-------------------|
| 単価使用年月 | 2025.03 |
| 歩掛適用年月 | 2025.03 |
| 労務調整係数 | 1.000-00000 0.0 0 |

| 単 57号 | 架設(傾斜区分:30度以上) | | 単位 | m | 単位数量 | 100 | 単価 | |
|-------|----------------|----|----|-----|------|-----|-----|--|
| 名称・規格 | | 条件 | 単位 | 数量 | 単価 | 金額 | 摘要 | |
| | 土木一般世話役 | | 人 | 2.4 | | | | |
| | 特殊作業員 | | 人 | 2.4 | | | | |
| | 普通作業員 | | 人 | 7.2 | | | | |
| | 諸雑費(率+まるめ) | | 式 | 1 | | | | |
| | 合計 | | | | | | | |
| | 単価 | | | | | | 円/m | |
| | | | | | | | | |
| | | | | | | | | |
| | | | | | | | | |
| | | | | | | | | |
| | | | | | | | | |
| | | | | | | | | |

2次単価表

| | |
|--------|-------------------|
| 単価使用年月 | 2025.03 |
| 歩掛適用年月 | 2025.03 |
| 労務調整係数 | 1.000-00000 0.0 0 |

| 単 58号 | 撤去(傾斜区分:30度以上) | | 単位 | m | 単位数量 | 100 | 単価 | |
|-------|----------------|----|----|-----|------|-----|-----|--|
| 名称・規格 | | 条件 | 単位 | 数量 | 単価 | 金額 | 摘要 | |
| | 土木一般世話役 | | 人 | 1.2 | | | | |
| | 特殊作業員 | | 人 | 1.2 | | | | |
| | 普通作業員 | | 人 | 3.6 | | | | |
| | 諸雑費(率+まるめ) | | 式 | 1 | | | | |
| | 合計 | | | | | | | |
| | 単価 | | | | | | 円/m | |
| | | | | | | | | |
| | | | | | | | | |
| | | | | | | | | |
| | | | | | | | | |
| | | | | | | | | |
| | | | | | | | | |

2次単価表

| | |
|--------|-------------------|
| 単価使用年月 | 2025.03 |
| 歩掛適用年月 | 2025.03 |
| 労務調整係数 | 1.000-00000 0.0 0 |

| 単 59号 | 交通誘導警備員A | | 単位 | 人日 | 単位数量 | 1 | 単価 | |
|-------|----------|----|----|----|------|----|----|------|
| 名称・規格 | | 条件 | 単位 | 数量 | 単価 | 金額 | 摘要 | |
| | 交通誘導警備員A | | 人 | 1 | | | | |
| | 諸雑費(まるめ) | | 式 | 1 | | | | |
| | 合計 | | | | | | | |
| | 単価 | | | | | | | 円/人日 |

2次単価表

| | |
|--------|-------------------|
| 単価使用年月 | 2025.03 |
| 歩掛適用年月 | 2025.03 |
| 労務調整係数 | 1.000-00000 0.0 0 |

| 単 60号 | 交通誘導警備員B | | 単位 | 人日 | 単位数量 | 1 | 単価 | |
|-------|----------|----|----|----|------|----|----|------|
| 名称・規格 | | 条件 | 単位 | 数量 | 単価 | 金額 | 摘要 | |
| | 交通誘導警備員B | | 人 | 1 | | | | |
| | 諸雑費(まるめ) | | 式 | 1 | | | | |
| | 合計 | | | | | | | |
| | 単価 | | | | | | | 円/人日 |

2次単価表

| | |
|--------|-------------------|
| 単価使用年月 | 2025.03 |
| 歩掛適用年月 | 2025.03 |
| 労務調整係数 | 1.000-00000 0.0 0 |

| 単 61号 | 貨物自動車による運搬(1車1回) | | 単位 | 台 | 単位数量 | 1 | 単価 | |
|-------|--|----|----|----|------|----|----|-----|
| 名称・規格 | | 条件 | 単位 | 数量 | 単価 | 金額 | 摘要 | |
| | 貨物自動車距離制運賃 小型車(2トンクラス) 60km超え70kmまで | | 台 | 1 | | | | |
| | 諸雑費(まるめ) | | 式 | 1 | | | | |
| | 合計 | | | | | | | |
| | 単価 | | | | | | | 円/台 |

2次単価表

| | |
|--------|-------------------|
| 単価使用年月 | 2025.03 |
| 歩掛適用年月 | 2025.03 |
| 労務調整係数 | 1.000-00000 0.0 0 |

| 単 62号 | 名称・規格 | 条件 | 単位 | 時間 | 単価 | 金額 | 摘要 |
|-------|-------------------------------|--|----|------|----|----|------|
| | ダンプトラック[オンロード・ディーゼル] 10t積級 | 0, 岩石工の割増対象にしない, 1, 4.6時間, 交替制を適用しない, 0, しない, しない, 5.9時間 | 人 | 0.17 | | | |
| | 軽油 | | L | 9.8 | | | |
| | ダンプトラック[オンロード・ディーゼル] 10t積級 | 供用日当り運転時間:4.6h, 運転日当り運転時間:5.9h | 時間 | 1 | | | |
| | タイヤ損耗費 10t積級 良好 | | 時間 | 1 | | | |
| | 諸雑費(まるめ) | | 式 | 1 | | | |
| | 合計 | | | | | | |
| | 単価 | | | | | | 円/時間 |
| | | | | | | | |
| | | | | | | | |
| | | | | | | | |
| | | | | | | | |
| | | | | | | | |

2次単価表

| | |
|--------|-------------------|
| 単価使用年月 | 2025.03 |
| 歩掛適用年月 | 2025.03 |
| 労務調整係数 | 1.000-00000 0.0 0 |

| 単 63号 | 処分費(t) | | 単位 | t | 単位数量 | 100 | 単価 | |
|-------|---------------------|----|----|-----|------|-----|-----|--|
| 名称・規格 | | 条件 | 単位 | 数量 | 単価 | 金額 | 摘要 | |
| | 処分費 木根(根株) 中間処理費 | | t | 100 | | | | |
| | 合計 | | | | | | | |
| | 単価 | | | | | | 円/t | |
| | | | | | | | | |

2次単価表

| | |
|--------|-------------------|
| 単価使用年月 | 2025.03 |
| 歩掛適用年月 | 2025.03 |
| 労務調整係数 | 1.000-00000 0.0 0 |

| 単 64号 | 処分費(t) | | 単位 | t | 単位数量 | 100 | 単価 | |
|-------|---------------------|----|----|-----|------|-----|-----|--|
| 名称・規格 | | 条件 | 単位 | 数量 | 単価 | 金額 | 摘要 | |
| | 処分費 伐採木, 竹 中間処理費 | | t | 100 | | | | |
| | 合計 | | | | | | | |
| | 単価 | | | | | | 円/t | |
| | | | | | | | | |

3次単価表

| | |
|--------|-------------------|
| 単価使用年月 | 2025.03 |
| 歩掛適用年月 | 2025.03 |
| 労務調整係数 | 1.000-00000 0.0 0 |

| | | | | | | | | |
|----------------------------|--|----|----|------|------|----|-----|--|
| 単 65号 | 縦ロープ φ12 3×7 ZA/O ZA-180 (割増有 1.05) | | 単位 | m | 単位数量 | 1 | 単価 | |
| 名称・規格 | | 条件 | 単位 | 数量 | 単価 | 金額 | 摘要 | |
| ワイヤロープ 3×7 ZA/O φ12 ZA-180 | | | m | 1.05 | | | | |
| 合計 | | | | | | | | |
| 単価 | | | | | | | 円/m | |
| | | | | | | | | |

3次単価表

| | |
|--------|-------------------|
| 単価使用年月 | 2025.03 |
| 歩掛適用年月 | 2025.03 |
| 労務調整係数 | 1.000-00000 0.0 0 |

| | | | | | | | | |
|----------------------------|--|----|----|------|------|----|-----|--|
| 単 66号 | 横ロープ φ12 3×7 ZA/O ZA-180 (割増有 1.05) | | 単位 | m | 単位数量 | 1 | 単価 | |
| 名称・規格 | | 条件 | 単位 | 数量 | 単価 | 金額 | 摘要 | |
| ワイヤロープ 3×7 ZA/O φ12 ZA-180 | | | m | 1.05 | | | | |
| 合計 | | | | | | | | |
| 単価 | | | | | | | 円/m | |
| | | | | | | | | |

3次単価表

| | |
|--------|-------------------|
| 単価使用年月 | 2025.03 |
| 歩掛適用年月 | 2025.03 |
| 労務調整係数 | 1.000-00000 0.0 0 |

| | | | | | | | | |
|----------------------------|--|----|----|------|------|----|-----|--|
| 単 67号 | 縦補強ロープ φ12 3×7 ZA/O ZA-180 (割増有 1.05) | | 単位 | m | 単位数量 | 1 | 単価 | |
| 名称・規格 | | 条件 | 単位 | 数量 | 単価 | 金額 | 摘要 | |
| ワイヤロープ 3×7 ZA/O φ12 ZA-180 | | | m | 1.05 | | | | |
| 合計 | | | | | | | | |
| 単価 | | | | | | | 円/m | |
| | | | | | | | | |

3次単価表

| | |
|--------|-------------------|
| 単価使用年月 | 2025.03 |
| 歩掛適用年月 | 2025.03 |
| 労務調整係数 | 1.000-00000 0.0 0 |

| | | | | | | | | |
|----------------------------|--|----|----|------|------|----|-----|--|
| 単 68号 | 横補強ロープ φ12 3×7 ZA/O ZA-180 (割増有 1.05) | | 単位 | m | 単位数量 | 1 | 単価 | |
| 名称・規格 | | 条件 | 単位 | 数量 | 単価 | 金額 | 摘要 | |
| ワイヤロープ 3×7 ZA/O φ12 ZA-180 | | | m | 1.05 | | | | |
| 合計 | | | | | | | | |
| 単価 | | | | | | | 円/m | |
| | | | | | | | | |

機労材集計リスト（機械）

| 工事名 | R6那土 国道195号 那賀・大殿 落石対策工事（担い手確保型） | | | | | |
|------------|----------------------------------|---------------------------|-----|-------|---------|----|
| 単価コード | 名称 | 規格 | 単位 | 数量 | 金額 | 摘要 |
| L001010007 | バックホウ(クローラ) [標準] | 山積0.8m3(平積0.6m3) | 日 | 0.851 | 8,670 | |
| L001010012 | バックホウ(クローラ)後方超小旋回型 | 山積0.45m3(平積0.35m3) | 日 | 0.035 | 255 | |
| L001130006 | ラフテレンクレーン[油圧伸縮ジブ型] | 25t吊 | 日 | 0.4 | 17,800 | |
| L001180001 | タンパ°及びランマ | 質量 60～80kg | 日 | 0.082 | 52 | |
| M000202090 | バックホウ(クローラ型) [標準型・超低騒音型] | 排出ガス対策型(第3次基準値) 山積0.8m3 | 供用日 | 1.298 | 26,075 | |
| M000202123 | バックホウ(クローラ) [後方超小旋回・超低騒音] | 排出ガス対策型(2014年規制) 山積0.45m3 | 供用日 | 0.031 | 569 | |
| M000202142 | バックホウ(クローラ型) [標準型] | 排出ガス対策型(2014年規制) 山積0.8m3 | 供用日 | 0.237 | 5,100 | |
| M000301005 | ダンプトラック[オンロード・ディーゼル] | 10t積級 | 供用日 | 1.326 | 27,629 | |
| M000301005 | ダンプトラック[オンロード・ディーゼル] | 10t積級 | 時間 | 1.77 | 7,699 | |
| M000604006 | 大型ブレーカ(ヘースマン含まず) [油圧式] | 質量1300kg級 | 供用日 | 1.122 | 12,223 | |
| M000903010 | コンクリートポンプ車[トラック架装・フォーム式] | 圧送能力 90～110m3/h | 供用日 | 0.358 | 18,913 | |
| | 合計額 | | | | 124,985 | |
| | | | | | | |
| | | | | | | |
| | | | | | | |
| | | | | | | |
| | | | | | | |

見積単価一覧表

| | | | | |
|---------------|---|----|---------|---------------|
| 工事名 | R 6 那土 国道 1 9 5 号 那賀・大殿 落石対策工事（担い手確保型） | | | |
| 名称 | 規格 | 単位 | 単価 | 備考 |
| 処分費 | コンクリート殻（無筋） 中間処理費 | m3 | 1,800 | 運搬距離 L=49.4km |
| 処分費 | 町宮大戸残土処理場 残土処分費 | m3 | 1,600 | 運搬距離 L=10.7km |
| 処分費 | 木根（根株） 中間処理費 | t | 20,000 | 運搬距離 L=49.5km |
| 処分費 | 伐採木、竹 中間処理費 | t | 15,000 | 運搬距離 L=49.5km |
| 立木伐採費 | 支障立木伐採費 | 式 | 350,000 | 【暫定費用】 |
| 連結ロープ | φ12 3×7 ZA/0 ZA-180 L=2.0m 片端トヨロック加工 | 本 | 3,660 | 【暫定単価】 |
| ワイヤーロープ | 3×7 ZA/0 φ12 ZA-180 | m | 470 | 【暫定単価】 |
| 岩用セメントアンカー(F) | D22 (M20) × 1000 | 本 | 6,510 | 【暫定単価】 |
| 岩用セメントアンカー(X) | D22 (M20) × 1000 | 本 | 6,510 | 【暫定単価】 |
| 岩用セメントアンカー(F) | D22 (M20) × 1500 | 本 | 9,320 | 【暫定単価】 |

見積単価一覧表

| 工事名 | R 6 那土 国道 1 9 5 号 那賀・大殿 落石対策工事（担い手確保型） | | | |
|----------------|--|----|---------|-----------|
| 名称 | 規格 | 単位 | 単価 | 備考 |
| 岩用セメントアンカー(X) | D22 (M20) × 1500 | 本 | 9,320 | 【暫定単価】 |
| 岩用連結板 | 12t × 150 φ | 枚 | 3,080 | 【暫定単価】 |
| 十字アンカーグリップ | 12 φ 用 50 × 95 | 個 | 2,090 | 【暫定単価】 |
| 巻付グリップ | 12 φ 用-800 ZA-300 | 本 | 2,300 | 【暫定単価】 |
| シャックル | SC-呼12 | 個 | 1,100 | 【暫定単価】 |
| Vクリップ(大) | 4.0t × 109 | 個 | 1,040 | 【暫定単価】 |
| Vクリップ(小) | 3.2t × 90 | 個 | 950 | 【暫定単価】 |
| モノレール 運転台車賃貸料金 | 1人乗り 60日(2ヵ月)以内 | 台 | 180,000 | |
| 貨物自動車距離制運賃 | 小型(2トンクラス) 60km超え70kmまで | 台 | 21,390 | モノレール機材運搬 |
| 快適トイレ設置差額費用 | 現場設置期間：160日間(5.3ヶ月)を見込んでいる | 式 | 244,449 | 【暫定設置日数】 |

R 6 那土 国道 1 9 5 号 那賀・大殿 落石対策工事（担い手確保型）

数量計算書

令和 7 年 3 月

| 工種 | 種別 | 細別 | 規格 | 単位 | 数量 | 摘要 |
|-------|-------|-----------------------|-------------------------------------|----------------|-------|---------------------|
| 落石予防工 | | | | | | |
| | ロープ伏工 | | | 箇所 | 10 | 【暫定単価】 |
| | | 施工面積 | RFN-12型-ZA | m ² | 364.0 | |
| | | 連結ロープ | φ12 3*7 ZA/0 L=2.0m 片端トヨロック加工 | 本 | 116 | |
| | | 縦ロープ | φ12 3*7 ZA/0 | m | 124.0 | |
| | | 横ロープ | | m | 124.0 | |
| | | 縦補強ロープ | φ12 3*7 ZA/0 | m | 546.0 | |
| | | 横補強ロープ | | m | 546.0 | |
| | | 岩用(F) セメントアンカー | D22(M20)*1000 | 本 | 46 | |
| | | 岩用(X) セメントアンカー | | 本 | 20 | |
| | | 岩用(F) セメントアンカー | D22(M20)*1500 | 本 | 70 | |
| | | 岩用(X) セメントアンカー | | 本 | 24 | |
| | | 土砂用(F) クロスウイングアンカー | 114.3φ*4.5-1630 4PL-4.5t*200*400 | 本 | 0 | |
| | | 土砂用(X) クロスウイングアンカー | 114.3φ*4.5-1630 4PL-4.5t*200*400 | 本 | 0 | |
| | | 岩用連結板 | 12t*150φ | 枚 | 116 | |
| | | 土砂用連結板 | 12t*220φ | 枚 | 0 | |
| | | 十字アンカーグリップ | 12φ用 50*95 | 個 | 43 | |
| | | 巻付グリップ | 12φ用-800 | 本 | 540 | |
| | | シャックル | SC-呼12 | 個 | 308 | |
| | | Vクリップ(大) | 4.0t*109 | 個 | 492 | |
| | | Vクリップ(小) | 3.2t*90 | 個 | 1,047 | |
| | | | | | | |
| | | | | | | |
| 仮設工 | | | | | | |
| | 仮設防護柵 | H=2.00m | | m | 37.0 | N=2箇所 |
| | | 金網 | Z-GS3 幅2.5m φ3.2*50*50 | m ² | 92.5 | 37m×2.5m |
| | | ワイヤロープ | 3*7 G/0 12φ | m | 164 | 37m×4本+ 端部8m×2箇所 |
| | | ワイヤクリップ | 12φ用 | 個 | 64 | (4個×4本×2) ×2箇所 |
| | | | | | | |
| | モノレール | | 資材運搬重量 3.3t | m | 142.0 | |
| | | | | | | |
| | | | | | | |
| 共通仮設費 | | | | | | |
| | 運搬費 | モノレール機材運搬 | 片道運搬距離 L=67.4km | 台 | 2 | 往復 |
| | | | | | | |
| | 準備費 | 木根等運搬 | 運搬距離 L=49.5km | t | 5.0 | |
| | | 木根(根株)処分 | | t | 2.0 | |
| | | 末木・枝条処分 | | t | 3.0 | |
| | | 支障立木伐採 | | 式 | 1 | 【暫定費用】 |
| | | | | | | |
| | 営繕費 | 快適トイレ設置差額 | 現場設置期間:160日間を見 込んでいる | 式 | 1 | 【暫定設置日数】 |
| | | | | | | |

| 第 号 計 算 書 | | 土工計算書 | | | | | | | | | |
|------------|------------|-----------------------------|--------------|-------------|-----------------|--------------|-------------|-----|------|-----|-----|
| 測 点 | 距 離 (m) | 片切掘削(W<5.0)土砂 | | | 片切掘削(W<5.0)軟岩 I | | | 断 面 | 平均断面 | 数 量 | 摘 要 |
| | | 断 面 (m2) | 平均断面 (m2) | 数 量 (m3) | 断 面 (m2) | 平均断面 (m2) | 数 量 (m3) | | | | |
| 5 + 19.670 | | 2.8 | | | 5.8 | | | | | | |
| 6 + 10.780 | 12.700 | 1.0 | 1.90 | 24.1 | 1.4 | 3.60 | 45.7 | | | | |
| 小 計 | 12.700 | | | 24.1 | | | 45.7 | | | | |
| | | | | | | | | | | | |
| | | | | | | | | | | | |
| | 残土処分 | 土砂: $24.1+4.4-1.9/0.9=26.4$ | | | | | | | | | |
| | | 軟岩 I : $45.7+0.6=46.3$ | | | | | | | | | |
| | | | | | | | | | | | |
| | | | | | | | | | | | |
| | | | | | | | | | | | |
| | | | | | | | | | | | |
| | | | | | | | | | | | |
| | | | | | | | | | | | |
| | | | | | | | | | | | |
| | | | | | | | | | | | |
| 合 計 | 12.700 | | | 24.1 | | | 45.7 | | | | |

| 第 号 計 算 書 | | 作 業 土 工 計 算 書 | | | | | | | | | |
|------------|------------|---------------|--------------|-------------|-------------|--------------|-------------|--------------|--------------|-------------|-----|
| 測 点 | 距 離 (m) | 床掘B(土砂) | | | 床掘B(軟岩 I) | | | 埋戻(W<1.0)締固有 | | | 摘 要 |
| | | 断 面 (m2) | 平均断面 (m2) | 数 量 (m3) | 断 面 (m2) | 平均断面 (m2) | 数 量 (m3) | 断 面 (m2) | 平均断面 (m2) | 数 量 (m3) | |
| 5 + 19.670 | | 0.7 | | | 0.1 | | | 0.3 | | | |
| 6 + 10.780 | 12.700 | 0.0 | 0.35 | 4.4 | 0.0 | 0.05 | 0.6 | 0.0 | 0.15 | 1.9 | |
| 小 計 | 12.700 | | | 4.4 | | | 0.6 | | | 1.9 | |
| | | | | | | | | | | | |
| | | | | | | | | | | | |
| | | | | | | | | | | | |
| | | | | | | | | | | | |
| | | | | | | | | | | | |
| | | | | | | | | | | | |
| | | | | | | | | | | | |
| | | | | | | | | | | | |
| | | | | | | | | | | | |
| | | | | | | | | | | | |
| | | | | | | | | | | | |
| | | | | | | | | | | | |
| | | | | | | | | | | | |
| | | | | | | | | | | | |
| 合 計 | 12.700 | | | 4.4 | | | 0.6 | | | 1.9 | |

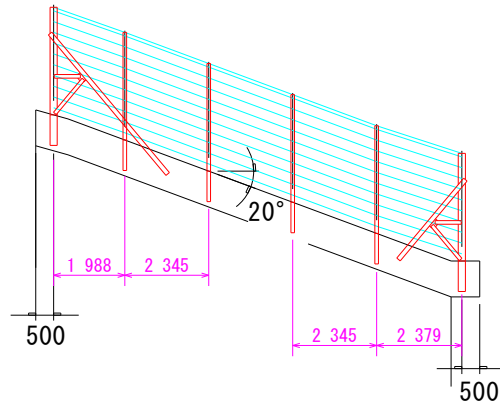
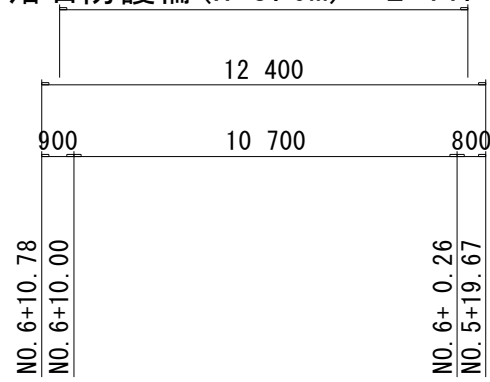
| | | |
|---------|-----------------|-----|
| 第 号 計算書 | 落 石 防 護 工 計 算 書 | 2工区 |
|---------|-----------------|-----|

| 種 別 | 名 称 | 算 式 | 単 位 | 合 計 |
|-----|-----|-----|-----|-----|
|-----|-----|-----|-----|-----|

落石防護柵

落石防護柵工展開図

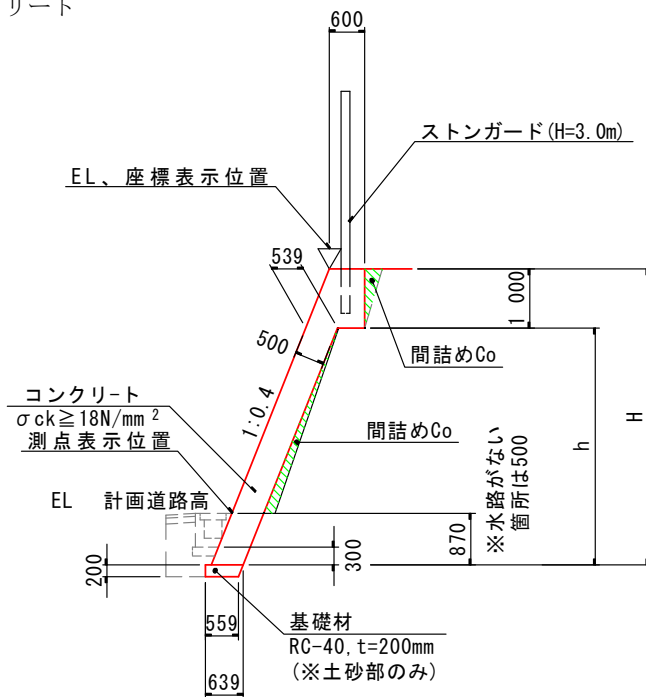
落石防護柵 (H=3.0m) L=11.4m



※ スパン最大間隔は、3m(斜距離)とすること。

第 号計算書 擁壁工 計算書 【 場所打擁壁工 】

種 別 : 2号張コンクリート



| 名 称 | 算 式 | 単 位 | 小 計 | 合 計 |
|----------|--|-----------------|-------|---------|
| | | | m当たり | L=12.7m |
| コンクリート | $0.539 * (H - 1.00) + 0.80$ | m ³ | | 29.3 |
| 型 枠 | $\sqrt{(1^2 + 0.40^2)} * H$ | m ² | | 52.0 |
| ペーライン | $\sqrt{(1^2 + 0.40^2)} * h$ t=50mm、岩部のみ | m ² | | 31.8 |
| 間詰コンクリート | 横断面参照 | m ³ | | 8.2 |
| 単管傾斜足場 | $\sqrt{(1^2 + 0.40^2)} * H$ | 掛m ² | | 51.1 |
| 目地材 | t=10mm、10mに1ヶ所 | m ² | | 2.9 |
| 水抜きパイプ | VP φ65、3.0m ² に1ヶ所 | m | | 9.8 |
| 基礎材 | t=200mm、RC-40 | m ² | 0.599 | 7.6 |

種 別
ロープ伏工

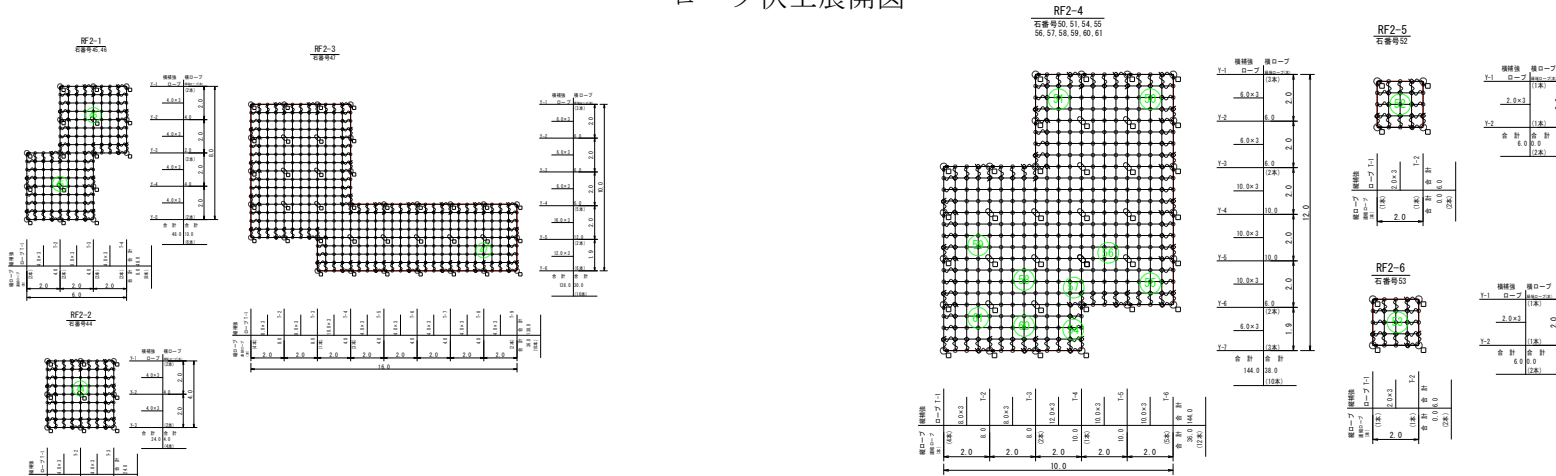
名 称

算 式

単 位

合 計

ロープ伏工展開図



| ロープ伏工 数量表 | | 2-1号ロープ伏工 | | 2-2号ロープ伏工 | | 2-3号ロープ伏工 | | 2-4号ロープ伏工 | | 2-5号ロープ伏工 | | 2-6号ロープ伏工 | | 施工数量合計 | 使用数量 | 単位重量 | 重量 | |
|-----------|----------------|---------------------------------|--|-----------|--|-----------|--|-----------|--|-----------|--|-----------|--|--------|-------|------|--------|----|
| 記号 | 品名 | 種 類 | 施工数量 | | 施工数量 | | 施工数量 | | 施工数量 | | 施工数量 | | 施工数量 | | | | | |
| | 施工面積 | 12型 | 32.0 | m2 | 16.0 | m2 | 92.0 | m2 | 96.0 | m2 | 4.0 | m2 | 4.0 | m2 | 244.0 | m2 | 244.0 | m2 |
| → | 連結ロープ | φ12 3×7 ZA/O L-2 On 各種結束連結加工 | 14 | 本 | 8 | 本 | 26 | 本 | 22 | 本 | 4 | 本 | 4 | 本 | 78 | 本 | 78 | 本 |
| ┆ | 縦ロープ | φ12 3×7 | 8.0 | m | 4.0 | m | 36.0 | m | 36.0 | m | 0.0 | m | 0.0 | m | 0.0 | m | 174.3 | m |
| | 横ロープ | | 10.0 | m | 4.0 | m | 30.0 | m | 38.0 | m | 0.0 | m | 0.0 | m | 0.0 | m | 0.0 | m |
| | 縦横強ロープ | | 48.0 | m | 24.0 | m | 138.0 | m | 144.0 | m | 6.0 | m | 6.0 | m | 6.0 | m | 898.0 | m |
| | 横強ロープ | | 48.0 | m | 24.0 | m | 138.0 | m | 144.0 | m | 6.0 | m | 6.0 | m | 6.0 | m | 768.6 | m |
| □ | 岩用(F) アンカー | D22 (W20) × 1000 | 7 | 本 | 4 | 本 | 13 | 本 | 9 | 本 | 0 | 本 | 2 | 本 | 49 | 本 | 35 | 本 |
| | 岩用(X) アンカー | | 1 | 本 | 5 | 本 | 6 | 本 | 19 | 本 | 6 | 本 | 15 | 本 | 0 | 本 | 14 | 本 |
| | 岩用(F) アンカー | | 7 | 本 | 4 | 本 | 13 | 本 | 13 | 本 | 4 | 本 | 2 | 本 | 58 | 本 | 43 | 本 |
| | 岩用(X) アンカー | | 1 | 本 | 1 | 本 | 5 | 本 | 8 | 本 | 0 | 本 | 0 | 本 | 2 | 本 | 15 | 本 |
| | 土砂用(F) アンカー | | 0 | 本 | 0 | 本 | 0 | 本 | 0 | 本 | 0 | 本 | 0 | 本 | 0 | 本 | 0 | 本 |
| | 土砂用(X) アンカー | | 0 | 本 | 0 | 本 | 0 | 本 | 0 | 本 | 0 | 本 | 0 | 本 | 0 | 本 | 0 | 本 |
| ○ | 岩用連結板 | 12t × 150φ | 14 | 枚 | 8 | 枚 | 26 | 枚 | 22 | 枚 | 4 | 枚 | 4 | 枚 | 78 | 枚 | 78 | 枚 |
| | 土砂用連結板 | 12t × 220φ | 0 | 枚 | 0 | 枚 | 0 | 枚 | 0 | 枚 | 0 | 枚 | 0 | 枚 | 0 | 枚 | 0 | 枚 |
| ✦ | 十字アンカーグリッブ | 12φ用 50×95 | 2 | 個 | 1 | 個 | 11 | 個 | 14 | 個 | 0 | 個 | 0 | 個 | 28 | 個 | 28 | 個 |
| S | 巻付グリッブ | 12φ用-800 | 66 | 本 | 36 | 本 | 126 | 本 | 106 | 本 | 16 | 本 | 16 | 本 | 366 | 本 | 366 | 本 |
| Γ | シャックル | SC-押12 | 38 | 個 | 20 | 個 | 74 | 個 | 62 | 個 | 8 | 個 | 8 | 個 | 210 | 個 | 210 | 個 |
| ○ | クリップ(大) | 4.0t × 109 | 60 | 個 | 32 | 個 | 120 | 個 | 100 | 個 | 12 | 個 | 12 | 個 | 336 | 個 | 336 | 個 |
| ○ | クリップ(小) | 3.2t × 90 | 81 | 個 | 40 | 個 | 264 | 個 | 293 | 個 | 9 | 個 | 9 | 個 | 699 | 個 | 699 | 個 |
| | | | アンカー割合 L-1000+50% L-1500+50% 土砂用+0% | | アンカー割合 L-1000+50% L-1500+50% 土砂用+0% | | アンカー割合 L-1000+50% L-1500+50% 土砂用+0% | | アンカー割合 L-1000+50% L-1500+50% 土砂用+0% | | アンカー割合 L-1000+50% L-1500+50% 土砂用+0% | | アンカー割合 L-1000+50% L-1500+50% 土砂用+0% | | | | 1876.2 | kg |

| 第 号 計算書 | | 落 石 予 防 工 計 算 書 | | | | | | 2工区 | |
|---------|-----------------------|-------------------------------------|----------|---------|----|--|--|-----|-------|
| 種 別 | 名 称 | 規格・寸法 | 単重(kg) | 総重量(kg) | 単位 | | | 単位 | 合 計 |
| ロープ伏工 | 連結ロープ | φ12 3*7 ZA/0 L=2.0m 片端トヨロック加工 | 1.4kg/本 | 162.4 | | | | 本 | 116.0 |
| | 縦ロープ | φ12 3*7 ZA/0 | 0.5kg/m | 65.1 | | | | m | 130.2 |
| | 横ロープ | | | 65.1 | | | | m | 130.2 |
| | 縦補強ロープ | φ12 3*7 ZA/0 | 0.5kg/m | 286.7 | | | | m | 573.3 |
| | 横補強ロープ | | | 286.7 | | | | m | 573.3 |
| | 岩用(F) セメントアンカー | D22(M20)*1000 | 4.7kg/本 | 216.2 | | | | 本 | 46 |
| | 岩用(X) セメントアンカー | | | 94.0 | | | | 本 | 20 |
| | 岩用(F) セメントアンカー | D22(M20)*1500 | 7.0kg/本 | 490.0 | | | | 本 | 70 |
| | 岩用(X) セメントアンカー | | | 168.0 | | | | 本 | 24 |
| | 土砂用(F) クロスウィングアンカー | 114.3φ*4.5-1630 4PL-4.5t*200*400 | 38.7kg/本 | 0.0 | | | | 本 | 0 |
| | 土砂用(X) クロスウィングアンカー | 114.3φ*4.5-1630 4PL-4.5t*200*400 | 40.5kg/本 | 0.0 | | | | 本 | 0 |
| | 岩用連結板 | 12t*150φ | 1.5kg/枚 | 174.0 | | | | 枚 | 116 |
| | 土砂用連結板 | 12t*220φ | 2.5kg/枚 | 0.0 | | | | 枚 | 0 |
| | 十字アンカーグリッブ | 12φ用 50*95 | 0.7kg/個 | 30.1 | | | | 個 | 43 |
| | 巻付グリッブ | 12φ用-800 | 0.6kg/本 | 324.0 | | | | 本 | 540 |
| | シャックル | SC-呼12 | 0.3kg/個 | 92.4 | | | | 個 | 308 |
| | Vクリップ(大) | 4.0t*109 | 0.3kg/個 | 147.6 | | | | 個 | 492 |
| | Vクリップ(小) | 3.2t*90 | 0.2kg/個 | 209.4 | | | | 個 | 1,047 |
| | | | 合計 | 2811.6 | kg | | | | |

種 別

名 称

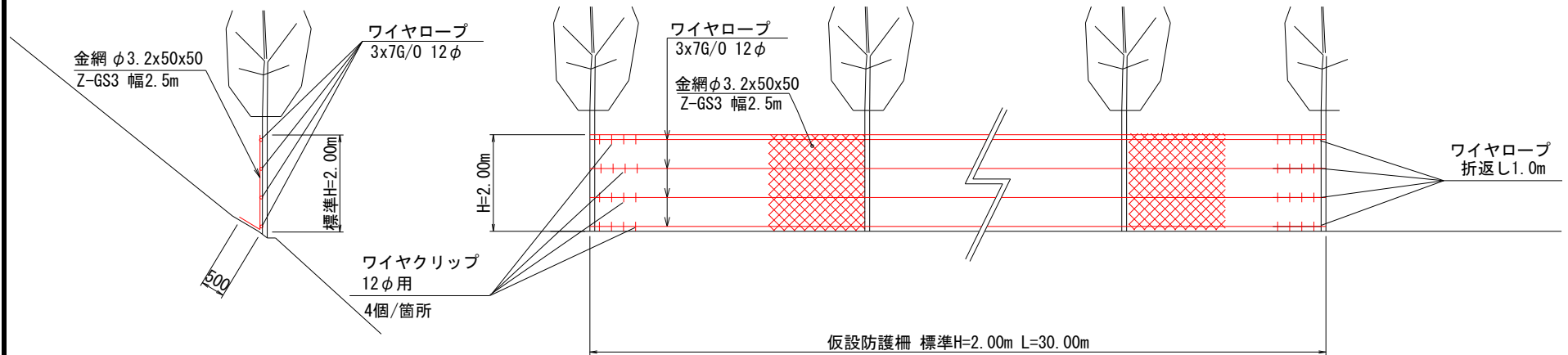
算 式

単 位

合 計

仮設防護柵

式 当 り



仮設防護柵 H=2.00m

30.00m 当 り

| 名 称 | 規 格 | 数 量 |
|---------|--|---------------------|
| 金 網 | Z-GS3 幅2.5m φ3.2x50x50 2.6kg/m ² | 75.0 m ² |
| ワイヤロープ | 3x7G/0 12φ 0.5kg/m | 128.0 m |
| ワイヤクリップ | 12φ用 0.1kg/個 | 32 個 |

合計数量

金 網 : 2.5m × 37.0m = 92.5 m²

ワイヤロープ : 37.0m × 4本 + 8m × 2箇所 = 164.0 m

ワイヤクリップ : (4個 × 4本 × 2) × 2箇所 = 64 個

合計重量

金網 : 92.5m² × 3.8kg/m² = 351.5kg

ワイヤロープ : 164.0m × 0.5kg/m = 82.0kg

ワイヤクリップ : 64個 × 0.2kg/個 = 12.8kg 計 446.3kg

第 号 計算書

仮 設 工 計 算 書

2工区

種 別

名 称

算 式

単位

合 計

モノレール

2工区

式当り

ロープ伏工(2-1~14号)(2工区) N=14箇所
ロープ掛工(2-1号)(2工区) N= 1箇所



合計数量

モノレール : 142.0 m